



VICTORY
— E L E V A T O R —

PROFESYONEL LİFT ÇÖZÜMLERİ
PROFESSIONAL LIFT SOLUTIONS



► **ÜRÜN KATALOĞU**
PRODUCT CATALOGUE

www.victoryelevatorescalator.com



VICTORY

— E L E V A T O R —



PROFESYONEL LİFT ÇÖZÜMLERİ
PROFESSIONAL LIFT SOLUTIONS

Yükselmenin Zaferini Hissedin!


VICTORY
— E L E V A T O R —

www.victoryelevatorescalator.com



Dublex Engelli Platformu

TEKNİK ÖZELLİKLER | TECHNICAL SPECIFICATIONS

Tahrik Tipi Driver System	Hidrolik / Vidalı Sistem Hydraulic / Screw Nut
Taşıma Kapasitesi Load Capability	250 kg 250 kg
Max Seyir Mesafesi Distance	9 m 9 m
Çalışma Hızı Speed	0,15 m/sn 0,15 m/s
Platform İç Ölçüleri Platform Internal Size	750*850 mm / (Özel Ölçü) 750*850 mm (W X D) / (Custom Size)
Platform Dış Ölçüleri Platform Outside Size	1080*1060 mm / (Özel Ölçü) 1080*1060 mm (W X D) / (Custom Size)
Kuyu Dibi Pit	Yok Don't Need To Set Pit
Kapı Door	Otomatik Kilitli-Güvenlik Switchi Automatic Lock- Safety Switch
Acil Kurtarma Sistemi Emergency Save	Ups-Manuel Ups / Manual
Anons Sistemi Voice Announcing System	Türkçe-İngilizce-Arapça (interkom mevcut) English ,Turkish ,Arabic,With Intercom System
Ana Güç Gereksinimi Power Supply	220 V Ac - 50 Hz -Monofaze 220 V Ac - 50 Hz -Monofaze

Türkiye'de ilk ve tek olmanın gururu ile

iki katlı evinizde himel dublex asansör ile zerafet ve rahatlıkla bir kattan diğerine geçebilirsiniz.

Geleneksel bir asansörün aksine, kompakt bir üründür ve kurulacak yerde önemli yapısal değişiklik gerektirmiyor, bu yüzden evinizde neredeyse her yere monte edilebilir. Yukarı veya aşağı doğru gönderildiğinde özel tasarımı sayesinde boş bir alan bırakır. Evinizin mükemmel görünmesi ve asansörünüzden her gün zevk almanız için tasarlanmış bir modeldir.

Basınca duyarlı emniyet yüzeyleri sayesinde yukarıdan veya aşağıdan temas algıladığı an hareket işlemini durdurur. Kırılmaya dayanıklı camlar kullanılmıştır. Daha fazla güvenlik için, ancak kapı kapandığında asansör hareket edecektir ve asansör hareket halindeyken kapı açılmaz. Elektrik kesildiği zaman asansörümüz UPS sistemi ile otomatik olarak zemin kata inecektir.

Dublex elevator : The himel duplex elevator will look great at home.

With honor to be the first and only in Turkey.

With the himel duplex lift in your two-storey house, you can go from one floor to the other with elegance and comfort.

Unlike conventional elevator, it is small in size and does not require major structural changes in the installation site, so it can be installed almost everywhere in your home.

When we send it up or down, it leaves an empty space thanks to our own design. It is a model designed to make your home look great and you can enjoy it every day of your lift.

The pressure-sensitive safety surfaces stop moving when the connection is detected from top to bottom.

Break resistant glass used. However, for more safety, the elevator will move when the door is closed and the door will not be opened when the elevator moves.

When the power is cut off, your elevator will automatically go down to the ground floor with the UPS system.

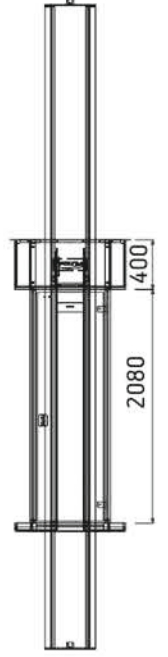
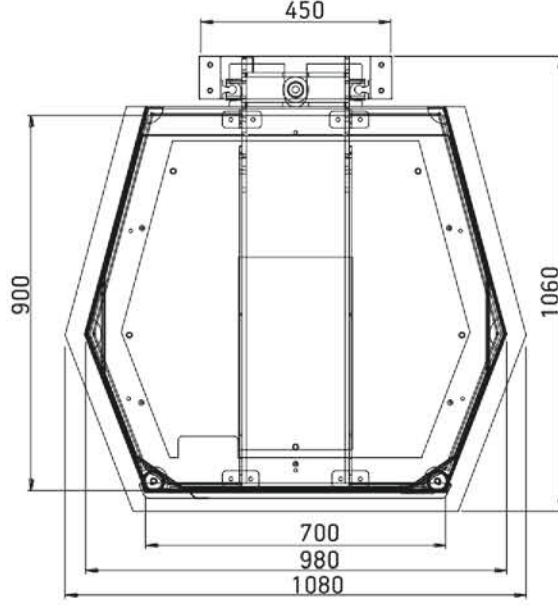
المميزات التقنية

نوع التحريك	الهيدروليك ونظام ذو البراغي
سعة التخزين	250 كغ
المسافة العظمى	9 متر
سرعة العمل	0.15 متر/ثانية
الأبعاد الداخلية للمنصة	750*850 مقياس خاص
الأبعاد الخارجية للمنصة	1060*1080 مم مقياس خاص
حفرة القاع	لا يوجد
الباب	قفل اوتوماتيكي-مشغل امان
نظام الإنقاذ في حالات الطوارئ	Ubs يدوي
نظام الإعلان	تركي-إنكليزي-عربي
متطلبات الطاقة الرئيسية	220v-AC-50HZ متعدد الفاز

المصعد المنزلي

- 1 نغفر بكونه الأول في تركيا حيث ينتقل الشخص من طابق لآخر بأناقة وراحة مع المصعد مزدوج الطوابق على عكس المصعد التقليدي
- 2 لا يتطلب تعديلات هيكلية لذلك يمكن تثبيته في أي مكان في المنزل وعند إرساله للأعلى أو للأسفل فإنه لن يشغل مساحة وذلك بفضل تصميمه الخاص
- 3 مصمم خصيصا للمنازل المثالية
- 4 يتوقف تلقائيا عند التلامس من أعلى أو أسفل بفضل أسطح الأمان الحساسة للضغط
- 5 زجاج مقاوم للكسر ولمزيد من الأمان يتم إغلاق الباب ولن يتم فتحه حتى يتوقف المصعد عن الحركة
- 6 عند انقطاع التيار الكهربائي سينزل المصعد تلقائيا للطابق الأرضي باستخدام نظام UPS

**Dublex
Engelli Platformu**



Dublex
Engelli Platformu



Dublex
Engelli Platformu



Dikey Açık Tip Engelli Platformu

TEKNİK ÖZELLİKLER | TECHNICAL SPECIFICATIONS

Tahrik Tipi Driver System	Hidrolik / Vidalı Sistem Hydraulic / Screw Nut
Taşıma Kapasitesi Load Capability	315 kg 315 kg
Max Seyir Mesafesi Distance	3 m 3 m
Çalışma Hızı Speed	0,15 m/sn 0,15 m/s
Platform İç Ölçüleri Platform Internal Size	900*1400 mm / (Özel Ölçü) 900*1400 mm (W X D) / (Custom Size)
Platform Dış Ölçüleri Platform Outside Size	1350*1400 mm / (Özel Ölçü) 1350*1400 mm (W X D) / (Custom Size)
Kuyu Dibi Pit	Yok Don't Need To Set Pit
Kapı Door	Otomatik Kilitli-Güvenlik Switchi Automatic Lock- Safety Switch
Kumandalar Controls	Katlarda Ve Platform Üzerinde (Kilitli) Kumandalar Ve Acil Durdurma Butonu Locked Controls And Emergency Stop Button On Floors And Platforms
Güvenlik Safety	Tabla Altında Sıkışma Engelleyici Temas Şartelleri / Koruk (Opsiyonel) Contact Switches Under The Table / Bellows (Optionally)
Ana Güç Gereksinimi Power Supply	220 V Ac - 50 Hz - Monofaze 220 V Ac - 50 Hz - Monofaze

Düşük maliyetli olması ve az yer kaplaması ürünün tercih sebeplerini artırır. İç ve dış mekanda güvenle kullanılır. Dış kaplaması paslanmaz malzemeden oluşmaktadır. Kuyu gerektirmez ve 3 metrelik kod farklarına kadar seyir mesafesi vardır.

Kullanım alanları, Okul, Camii, Karakol, rehabilitasyon merkezleri, kamu kurumları, Otel, Sağlık kuruluşları, Eğitim Merkezleri, Site Alanları ve vb. yerlerde tercih edilir. HML 101 modeli 42/2006/AT yönetmelikleri standartları dahilinde üretilir ve CE işareti ile piyasaya arz edilir. Kullanıcı ve çevre güvenliği en üst düzeyde tutulmuştur.

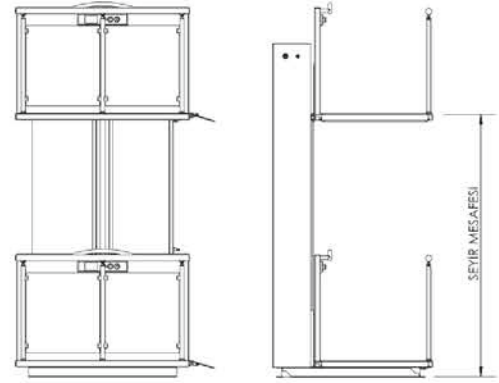
Due to its low cost and small footprint, it is the most preferred by our customers. Distances up to 3 meter.

It can be used in schools, mosques, hotels, rehabilitation centers, shops and places where installation area is narrow.

The lift is easy to install and can be placed directly onto the floor without a lift pit can be easily applied indoor and outdoor are not affected by humidity, rain and snow with stainless chrome coating. It is silent and long lasting due to worm screw and hydraulic.

HML 101 model is produced within the standards of 42/2006 / EC regulations and supplied to the market with CE Certificate.

User and environment security are kept at the highest level.



المصعد المفتوح

الميزات التقنية	
نوع التحريك	الهيدروليكي ونظام ذو البراغي
سعة التخزين	315 كغ
المسافة العظمى	3 متر
سرعة العمل	0.15 متر/ثانية
الأبعاد الداخلية للمنصة	900*1400 مم مقياس خاص
الأبعاد الخارجية للمنصة	1400*1350 مم مقياس خاص
حفرة القاع	لا يوجد
الباب	قفل اوتوماتيكي-مشغل امان
التحكم	Ubs يدوي
الامان	عناصر تحكم مغلقة على الطوابق وعلى المنصة و زر إيقاف الطوارئ
متطلبات الطاقة الرئيسية	220v-AC-50HZ متعدد الفاز

1 يفضله الزبائن بسبب تكلفته المنخفضة وصغر حجمه كما يستخدم بأمان في الداخل والخارج

2 يتكون غلافه الخارجي من مادة غير قابلة للصدأ

3 لا يتطلب عمودا ولديه مسافة سفر تصل حتى ثلاثة أمتار مع اختلاف الارتفاع

4 يستخدم في المرافق العامة كالمدرسة والمسجد ومراكز الشرطة ومراكز إعادة التأهيل والمؤسسات العامة والصحية والفنادق وغيرها

5 يتم إنتاج طراز HML 101 ضمن معايير اللوائح EC/2006/42 ويتم طرحه في السوق بعلامة CE

6 يتم الحفاظ على سلامة المستخدم والبيئة بأعلى مستوى

Dikey Açık Tip
Engelli Platformu



Kapalı Tip Engelli Platformu

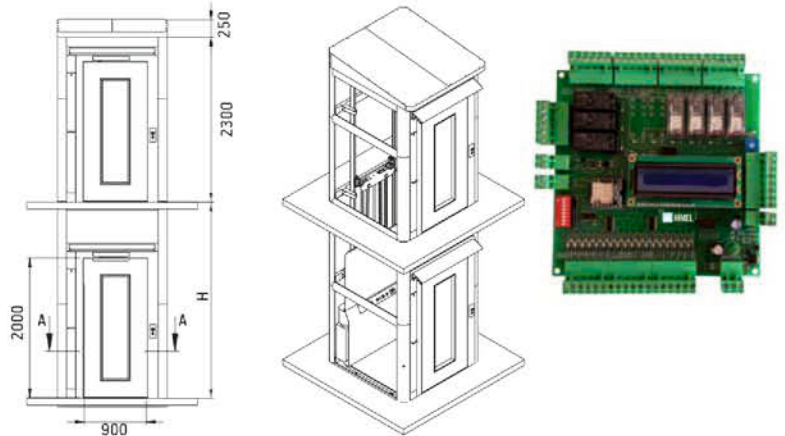
TEKNİK ÖZELLİKLER | TECHNICAL SPECIFICATIONS

Tahrik Tipi Driver System	Hidrolik / Vidalı Sistem Hydraulic / Screw Nut
Taşıma Kapasitesi Load Capability	400 kg 400 kg
Max Seyir Mesafesi Distance	11 m 11 m
Çalışma Hızı Speed	0,15 m/sn 0,15 m/s
Platform İç Ölçüleri Platform Internal Size	1100*1400 mm / (Özel Ölçü) 1100*1400 mm (W X D) / (Custom Size)
Platform Dış Ölçüleri Platform Outside Size	1600*1600 mm / (Özel Ölçü) 1600*1600 mm (W X D) / (Custom Size)
Kuyu Dibi Pit	Yok Don'T Need To Set Pit
Kapı Door	Otomatik Kilitli-Güvenlik Switchi Automatic Lock- Safety Switch
Acil Kurtarma Sistemi Emergency Save	Ups-Manuel Ups / Manual
Anons Sistemi Voice Announcing System	Türkçe-İngilizce-Arapça (Interkom mevcut) English ,Turkish ,Arabic,With Intercom System
Ana Güç Gereksinimi Power Supply	220 V Ac - 50 Hz - Monofaze 220 V Ac - 50 Hz - Monofaze

Geniş kullanım alanına sahiptir. Tahrik sistemi hidrolik ve sonsuz mil teknolojisi ile mümkündür. İç ve dış mekanlarda güvenle ve emniyetle kullanılabilir. Kuyu gerektirmemesi sayesinde her alana kolay ve sorunsuz kurulum olur. Büyük yapısal değişikliklere gerek duyulmaz. Genellikle 4 durağa kadar olan yerlerde kullanılan bu platformlar katlı yapıları, bireyler için sorun olmaktan çıkartır. Kullanım alanları, Okul, Camii, Karakol, rehabilitasyon merkezleri, kamu kurumları, Otel, Sağlık kuruluşları, Eğitim Merkezleri, Site Alanları ve vb. yerlerde tercih edilir. HML 201 model 42/2006/AT yönetmelikleri standartları dahilinde üretilir ve CE işareti ile piyasaya arz edilir. Kullanıcı ve çevre güvenliği en üst düzeyde tutulmuştur.

It has wide areas of use , the driver system is hydraulic or screw vs nut drive with its own shaft, indoor and outdoor design options and excellent elevators that can be safely used to meet all your needs for high performance. The lift is easy to install and can be placed directly onto the floor without a lift pit, this makes the installation of Lift fast and easy. The outdoor Lift is equipped to resist to most weather conditions.

Areas of use : schools, mosques, police stations, rehabilitation centers, public institutions, private health institutions, training centers.
HML 201 model is produced within the standards of 42/2006 / EC regulations and supplied to the market with CE Certificate.



المصعد المفلق

- 1 مساحة واسعة للاستخدام ونظام هيدروليكي مع تقنية العمود اللامتناهي
- 2 يمكن استخدامه في الداخل والخارج بأمان مع ميزة التركيب السهل ولا يحتاج إلى عمود
- 3 لا يحتاج إجراء تغييرات هيكلية كبيرة عند التثبيت ويمكن استخدامه في أماكن تصل إلى أربع طوابق ويمكن استخدامه بسهولة بالغة
- 4 يفضل استخدامه في المدارس والمساجد ومراكز الشرطة ومراكز إعادة التأهيل والمؤسسات العامة والصحية ومراكز التعليم
- 5 يتم إنتاج نموذج HML 201 ضمن لوائح CE/2006/42 ويتم طرحه في الأسواق بعلامة CE كما أننا نهتم بالحفاظ على ملائمة المستخدم والبيئة على أعلى مستوى

الميزات التقنية

نوع التحريك	الهيدروليكي ونظام ذو البراغي
سعة التخزين	400 كغ
المسافة العظمى	11 متر
سرعة العمل	0.15 متر/ثانية
الأبعاد الداخلية للمنصة	1100*1400 مم مقياس خاص
الأبعاد الخارجية للمنصة	1600*1600 مم مقياس خاص
حفرة القاع	لا يوجد
الباب	قفل أوتوماتيكي-مشغل امان
نظام الإنقاذ في حالات الطوارئ	Ubs بيوي
نظام الإعلان	تركي-إنكليزي-عربي
متطلبات الطاقة الرئيسية	220v-AC-50HZ متعدد الفاز

Yükselmenin Zaferini Hissedin!


VICTORY
— E L E V A T O R —

www.victoryelevatorescalator.com

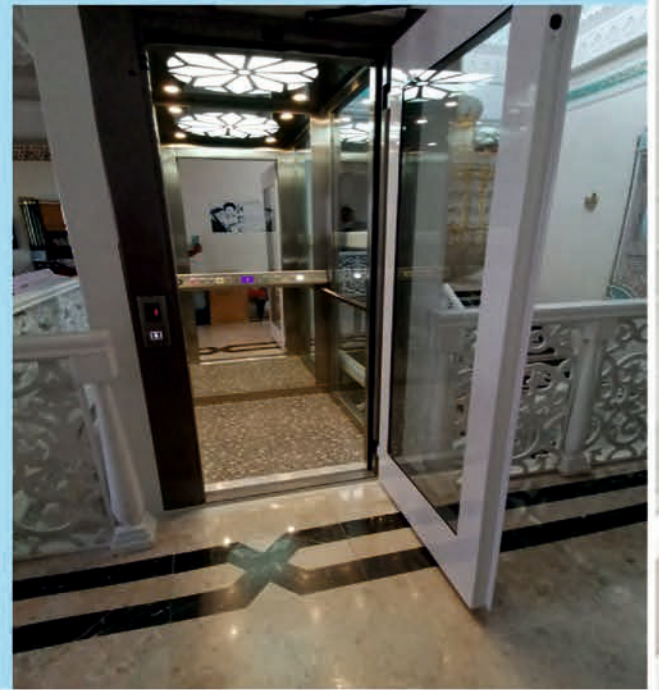
Kapalı Tip Engelli Platformu



**Kabinli Kapalı Tip
Engelli Platformu**



**Kabinli Kapalı Tip
Engelli Platformu**



Yükselmenin Zaferini Hissedin!


VICTORY
— E L E V A T O R —

www.victoryelevatorescalator.com.tr

Kabinler



Tavan | Ceiling



Kaplama | Coating



Zemin | Floor

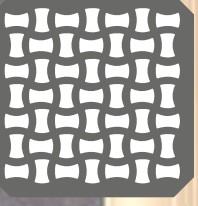


VCT1002

Kabin | Cabin | кабина | كابينة

Kabinler

Tavan | Ceiling



Kaplama | Coating



Zemin | Floor



VCT1003

Kabin | Cabin | кабина | كابينه

Kabinler

Tavan | Ceiling



Kaplama | Coating



Zemin | Floor



VCT1004

Kabin | Cabin | кабина | كابينة

PANORAMİK KABİN

Panoramic Cabin | كابينة بانورامية

Tam Panoramik Kabin

Full Panoramic Cabin

كابينة بانورامية كاملة



ÖZELLİKLER

- 1,5 mm galvanizli saç
- Satine paslanmaz yan duvarlar
- Lazer tavan
- Kolay takılabilir küpeşte
- Aydınlatma ve havalandırma bağlantıları
- Doğal Granit taban
- Farklı taban seçenekleri
- Tercihe bağlı sandık ambalaj
- Titreşimi önleyen özel bükümler ve takozlar

PROPERTIES

- 1.5 mm galvanized iron sheet
- Satine stainless side walls
- Laser ceiling
- Half - length mirror
- Easily installed rail
- Lighting and ventilation connections
- Natural granite base
- Different base options
- Optional packing crate
- Special bends and dampers that prevent vibration

الميزات

- 1,5 mm المجلفن
- الجران الساتلية
- سقف الليزر
- درايزين
- الإضاءة والتهوية
- ارضي الجرانيت الطبيعي
- خيارات الأرضيت
- عند الطلب صندوق
- الانحناءات الخاصة والمخمدات التي تمنع الاهتزاز

Yarı Panoramik Kabin

Half Panoramic Cabin

كابينة بانورامية نصف



BARIYERLİ SEDYE KABİN

Hospital Cabin | كابينة المستشفى



ÖZELLİKLER

- 1,5 mm galvanizli sac
- E.S. Boyalı yan duvarlar
- Satine paslanmaz yan duvarlar
- Lazer tavan
- Kolay takılabilir küpeşte
- Aydınlatma ve havalandırma bağlantıları
- Alüminyum çeta taban
- Farklı taban seçenekleri
- Tercihe bağlı sandık ambalaj
- Titreşimi önleyen özel bükümler ve takozlar

PROPERTIES

- 1.5 mm galvanized iron sheet
- E.S. Painted side walls
- Satine stainless side walls
- Laser ceiling
- Easily installed rail
- Lighting and ventilation connections
- Aluminium knurled ceta base
- Different base options
- Optional packing crate
- Special bends and dampers that prevent vibration

الميزات

- المجلفن 1,5 mm
- الجدران الجانبية المطلية
- الجدران الجانبية الساتلية
- سقف الليزر
- درايزين
- الإضاءة والتهوية
- ارضية الألومنيوم
- خيارات للأرضيت
- عند الطلب صندوق
- الانحناءات الخاصة والمخمدات التي تمنع الاهتزاز



OTOMATİK KAPI

Automatic Door | باب أوتوماتيكي



Teleskopik 2 Panel Kat Kapısı
Telescopic 2 Panel Landign Door



Teleskopik 2 Panel Kabin Kapısı
Telescopic 2 Panel Cabin Door



Merkezi 2 Panel Kabin Kapısı
Central 2 Panel Cabin Door



Merkezi 2 Panel Kat Kapısı
Central 2 Panel Landign Door



Teleskopik 2 Panel Kabin Kapısı
Telescopic 2 Panel Cabin Door



Teleskopik 3 Panel Kabin Kapısı
Telescopic 3 Panel Cabin Door



Teleskopik 2 Panel Kabin Kapısı
Telescopic 2 Panel Cabin Door



Merkezi 2 Panel Kat Kapısı
Central 2 Panel Landign Door



Merkezi 4 Panel Kat Kapısı
Central 4 Panel Landign Door



Merkezi 2 Panel Kat Kapısı
Central 2 Panel Landign Door



2 Panel Tam Otomatik Kabin Kapısı
Full Automatic Car Door



Teleskopik 2 Panel Kabin Kapısı
Telescopic 2 Panel Cabin Door



Merkezi 2 Panel Kabin Kapısı
Central 2 Panel Cabin Door



2 Panel Tam Otomatik Kat Kapısı
2 Panel Full Automatic Landing Door



Merkezi 2 Panel Tam Otomatik Kat Kapısı
Central 2 Panel Full Automatic Landing Door



3 Panel Tam Otomatik Kat Kapısı
3 Panel Full Automatic Landing Door

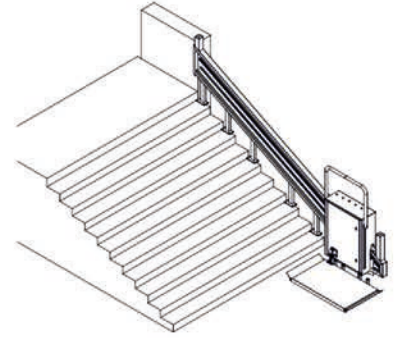
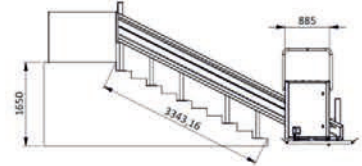
Yatay Tip Engelli Platformu

TEKNİK ÖZELLİKLER | TECHNICAL SPECIFICATIONS

Uygulama Application	Düz Merdivenler / İç-Dış Mekan Flat Ladders / Interior-Exterior
Tahrik Tipi Driver System	Dişli Sistemi Screw Nut
Taşıma Kapasitesi Load Capability	225 kg 225 kg
Çalışma Hızı Speed	0,07 / 0,13 m/sn 0,07 / 0,13 m/s
Ray Sistemi Rail System	Lineer Kızak Sistemi Linear Slide System
Çıkabilecek Eğim Max Exit Angle	45° Derece 45° Angle
Tabla Kapatma-Açma Table Closing-Opening	Tam Otomatik Fully Automatic
Güvenlik Kol Mekanizması Tray Ramp And Safety Arm Mechanism	Tam Otomatik Fully Automatic
Kumandalar Controls	Duraklarda Anahtarlı Çağır, Tabla Kapat-Aç Ve Platform Üstünde Aşağı-Yukarı Butonu Ve Acil Durdurma Butonu Locked Controls And Emergency Stop Button On Floors And Platforms
Güvenlik Sistemi Safety	Tabla Altında Sıkışma Engelleyici Temas Sarteli Contact Switches Under The Table / Bellows (Optionally)
Platform İç Ölçüleri Platform Internal Size	800*1050 mm / (Özel Ölçü) 800*1050 mm (W X D) / (Custom Size)

İç ve dış mekan merdivenlere monte edilir. Yürüme engelli veya tekerlekli sandalye kullanıcılarının refakatçiya ihtiyaç duymadan güvenli bir şekilde ulaşımını sağlar. Merdiven kenarında duvara veya basamaklara özel ayakları ile monte edilen özel raylar üzerinde hareket eder. Dış ortam şartlarına uygun, dış kaplaması paslanmaz malzemeden imal edilmektedir. Kullanılmadığı zamanlar otomatik olarak katlanır ve yer işgal etmez. Kullanım alanları, Okul, Camii, Karakol, rehabilitasyon merkezleri, kamu kurumları, Otel, Sağlık kuruluşları, Eğitim Merkezleri, Site Alanları ve vb. yerlerde tercih edilir. HML 301 modeli 42/2006/AT yönetmelikleri standartları dahilinde üretilir ve CE işareti ile piyasaya arz edilir. Kullanıcı ve çevre güvenliği en üst düzeyde tutulmuştur.

They are mounted on indoor and outdoor staircases. Suitable for outdoor conditions, outer coating is made of stainless steel material. RPSP is made using high quality materials. HML 301 can be installed both on vertical stanchions and directly on the walls. Unused times are automatically folded and do not occupy space. It can be used in schools, mosques, hotels, rehabilitation centers, shops and places where installation area is narrow. HML 301 model is produced within the standards of 42/2006 / EC regulations and supplied to the market with CE Certificate.



النوع الأفقي

1. يتم تثبيته على السلالم الداخلية والخارجية. يوفر وسيلة نقل آمنة لمستخدمي الكراسي المتحركة وذوي الاحتياجات الخاصة دون الحاجة إلى مرافق.
2. يتحرك على سكة خاصة مثبتة على الحائط أو درجات على الدرج بأقدام خاصة.
3. الغلاف الخارجي مصنوع من مادة غير قابلة للصدأ، ومناسب للظروف الخارجية. عندما لا تكون قيد الاستخدام، فإنها تطوى تلقائياً ولا تشغل مساحة.
4. مناطق الاستخدام مفضلة في الأماكن، المدرسة، المسجد، مركز الشرطة، مراكز إعادة التأهيل، المؤسسات العامة، الفنادق، المؤسسات الصحية، مراكز التعليم، مناطق الموقع وغيرها.
5. يتم إنتاج نموذج HML 301 ضمن معايير اللوائح EC / 2006/42 ويتم طرحه في السوق بعلامة CE.
6. يتم الحفاظ على سلامة المستخدم والبيئة بأعلى مستوى.

الميزات التقنية

التطبيق	الهيدروليك ونظام ذو البراغي
نوع التحريك	نظام المسننات
سعة التخزين	225 كغ
سرعة العمل	0.13/0.07 متر/ثانية
نظام السكك الحديدية	نظام انزلاق خطي
ميل الحركة	45 درجة
الاطلاق والفتح	أوتوماتيكي
آلية الأمان	تماماً أوتوماتيكي
التحكم	ضوابط مقفلة و زر التوقف في حالات الطوارئ على الأرضيات والمنصات
نظام الأمان	مانع للاشياء تحت الطاولة
ابعاد المنصة الداخلية	1050/800 مم قياس خاص

Yatay Tip
Engelli Platformu



Çift Taşıyıcı Kolonlu Dikey Tip Engelli Platformu

TEKNİK ÖZELLİKLER | TECHNICAL SPECIFICATIONS

Tahrik Tipi Driver System	Hidrolik / Vidalı Sistem Hydraulic / Screw Nut
Taşıma Kapasitesi Load Capability	315 kg 315 kg
Max Seyir Mesafesi Distance	3 m 3 m
Çalışma Hızı Speed	0,15 m/sn 0,15 m/s
Platform İç Ölçüleri Platform Internal Size	900*1400 mm / (Özel Ölçü) 900*1400 mm (W X D) / (Custom Size)
Platform Dış Ölçüleri Platform Outside Size	1600*1400 mm / (Özel Ölçü) 1600*1400 mm (W X D) / (Custom Size)
Kuyu Dibi Pit	Yok Don'T Need To Set Pit
Kapı Door	Otomatik Kilitli-Güvenlik Switchi Automatic Lock- Safety Switch
Kumandalar Controls	Katlarda Ve Platform Üzerinde Kilitli Kumandalar Ve Acil Durdurma Butonu Locked Controls And Emergency Stop Button On Floors And Platforms
Güvenlik Safety	Tabla Altında Sıkışma Engelleyici Temas Şartelleri Körük (Opsiyonel) Contact Switches Under The Table / Bellows (Optionally)
Ana Güç Gereksinimi Power Supply	220 V Ac - 50 Hz - Monofaze 220 V Ac - 50 Hz - Monofaze

Çift taraflı taşıyıcı kolonlu, şık ve güvenliğe üst derece önem veren modeldir. İç ve dış mekanda güvenle kullanılır. Dış kaplaması paslanmaz malzemeden oluşmaktadır. Kuyu gerektirmez ve 3 metrelik kod farklarına kadar seyir mesafesi vardır.

Kullanım alanları, Okul, Camii, Karakol, rehabilitasyon merkezleri, kamu kurumları, Otel, Sağlık kuruluşları, Eğitim Merkezleri, Site Alanları ve vb. yerlerde tercih edilir. HML 401 modeli 42/2006/AT yönetmelikleri standartları dahilinde üretilir ve CE işareti ile piyasaya arz edilir. Kullanıcı ve çevre güvenliği en üst düzeyde tutulmuştur.

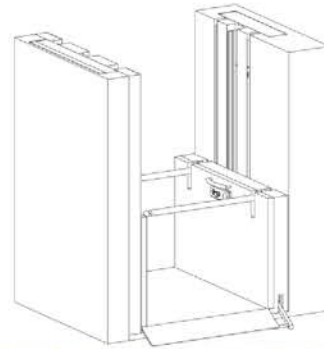
Double sided carrier column. Can be placed directly onto the floor without a lift pit.

It can be used in schools, mosques, hotels, rehabilitation centers, shops and places where installation area is narrow.

Open handicapped platform which can be easily applied indoor and outdoor are not affected by humidity, rain and snow.

It is silent and long lasting due to worm screw and hydraulic.

HML 401 model is produced within the standards of 42/2006 / EC regulations and supplied to the market with CE Certificate.



المميزات التقنية

نوع التحويل	الهيدروليك ونظام ذو البراعي
سعة التخزين	315 كغ
المسافة العظمى	3 متر
السرعة العمل	0.15 متر/ثانية
الأبعاد الداخلية للمنصة	900*1400 مم مقياس خاص
الأبعاد الخارجية للمنصة	1400*1600 مم مقياس خاص
حفرة القاع	لا يوجد
الباب	قفل اوتوماتيكي-مشغل امان
التحكم	ضوابط مغلقة وزر التوقف في حالات الطوارئ على الأرضيات والمنصات
الامان	عناصر تحكم مغلقة على الطوابق وعلى المنصة وزر إيقاف الطوارئ
متطلبات الطاقة الرئيسية	220v-AC-50HZ متعدد الفاز

المصعد المرنج العمودي

1. إنه نموذج بعمود حامل على الوجهين ، أنيق و يركز أهمية كبيرة على السلامة. يستخدم بأمان في الداخل والخارج
2. يتكون غلافه الخارجي من مادة غير قابلة للصدأ. لا يتطلب عموداً ولديه مسافة سفر تصل إلى 3 أمتار اختلافات في الارتفاعات
3. مناطق الاستخدام المفضلة ، المدرسة ، المسجد ، مركز الشرطة ، مراكز إعادة التأهيل ، المؤسسات العامة ، الفنادق ، المؤسسات الصحية ، مراكز التعليم ، مناطق الموقع وغيرها من الأماكن
4. يتم إنتاج طراز HML 401 وفقاً لمعايير لوائح EC / 2006/42 ويتم طرحه في السوق بعلامة CE. تم الحفاظ على سلامة المستخدم والبيئة على أعلى مستوى.

Makaslı Tip Engelli Platformu

Türkiye'de ilklerden olan bu platform 9cm kapalı mesafesi ile rakip ürünlerin önüne geçmektedir. Uygulandığı yerde küçük ve zarif yapısı ile neredeyse inşaat işi gerektirmez. İç ve dış mekanda kullanıma uygundur. Dış yapısı ESB boyalı ve paslanmaz seçenekleri vardır. Otomatik motorlu kapanıp açılan rampası ile engelli arabasının girişini kolaylaştırıyor ve hareket ederken kapanıp güvenlik duvarı oluşturuyor.

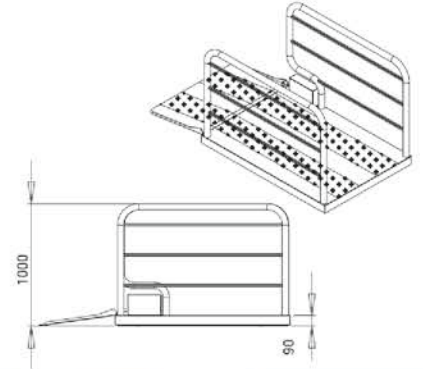
Kullanım alanları, Okul, Camii, Karakol, rehabilitasyon merkezleri, kamu kurumları, Otel, Sağlık kuruluşları, Eğitim Merkezleri, Site Alanları ve vb. yerlerde tercih edilir. HML 501 modeli 42/2006/AT yönetmelikleri standartları dahilinde üretilir ve CE işareti ile tüketiciye sunulmuştur. Kullanıcı ve çevre güvenliği en üst düzeyde tutulmuştur.

Scissor lifts are typical aerial work platforms used indoors or outdoors when mostly vertical movement is needed.

The exterior structure is ESB painted and stainless. The automatic motorized closing ramp facilitates the entry of the disabled car, and when it moves, it closes and creates a security wall.

It can be used in schools, mosques, hotels, rehabilitation centers, shops and places where installation area is narrow.

HML 501 model is produced within the standards of 2006/42 / EC regulations and supplied to the market with CE Certificate.



TEKNİK ÖZELLİKLER | TECHNICAL SPECIFICATIONS

Taahrik Tipi Driver System	Hidrolik / Vidalı Sistem Hydraulic / Screw Nut
Taşıma Kapasitesi Load Capability	315 kg 315 kg
Max Seyir Mesafesi Distance	1200 mm 1200 mm
Çalışma Hızı Speed	0,1 m/sn 0,1 m/s
Platform İç Ölçüleri Platform Internal Size	900*1400 mm / (Özel Ölçü) 900*1400 mm (W X D) / (Custom Size)
Platform Dış Ölçüleri Platform Outside Size	1000*1500 mm / (Özel Ölçü) 1000*1500 mm (W X D) / (Custom Size)
Kuyu Dibi Pit	Yok Don't Need To Set Pit
Kapı Door	Otomatik Kilitli-Güvenlik Switchi Automatic Lock- Safety Switch
Kumandalar Controls	Katlarda Ve Platform Üzerinde Kilitli Kumandalar Ve Acil Durdurma Butonu Locked Controls And Emergency Stop Button On Floors And Platforms
Platform Rampası Platform Ramp	Tam Otomatik Fully Automatic
Güvenlik Körüğü Safety Bellows	Var Available
Ana Güç Gereksinimi Power Supply	220 V Ac - 50 Hz - Monofaze 220 V Ac - 50 Hz - Monofaze

المميزات التقنية

نوع التحريك	الهيدروليك ونظام ذو البراغي
سعة التخزين	315 كغ
المسافة العظمى	1200 مللي متر
السرعة العمل	0.1 متر/ثانية
الأبعاد الداخلية للمنصة	900*1400 مم مقياس خاص
الأبعاد الخارجية للمنصة	1500*1000 مم مقياس خاص
حفرة القاع	لا يوجد
الباب	قفل اوتوماتيكي-مشغل امان
التحكم	ضوابط مغلقة و زر التوقف في حالات الطوارئ على الأرضيات والمنصات
الامان	عناصر تحكم مغلقة على الطوابق وعلى المنصة و زر إيقاف الطوارئ اوتوماتيكي
منحدر المنصة	اوتوماتيكي
متطلبات الطاقة الرئيسية	220v-AC-50HZ متعدد الفاز

نوع المقص

1. من أوائل الشركات التركية تتقدم هذه المنصة على المنتجات المنافسة بمسافة مغلقة تبلغ 9 سم.
2. مع هيكلها الصغير والأنيق حيث يتم تطبيقه، يكاد لا يتطلب أعمال البناء. مناسب للاستخدام الداخلي والخارجي
3. يحتوي الهيكل الخارجي على خيارات (مظلمة وغير قابلة للصدأ (ESB). بفضل منحدر الفتح والإغلاق الآلي، فإنه يسهل دخول السيارة المعطلة وعندما تتحرك، فإنها تغلق وتعمل جدار حماية.
4. مناطق الاستخدام المفضلة، المدرسة، المسجد، مركز الشرطة، مراكز إعادة التأهيل، المؤسسات العلمية، الفنادق، المؤسسات الصحية، مراكز التعليم، مناطق الموقع وغيرها. الأماكن.
5. تم إنتاج نموذج HML 501 ضمن معايير لوائح EC / 2006/42 وتقديمه للمستهلك بعلامة CE.
6. يتم الحفاظ على سلامة المستخدم والبيئة على أعلى مستوى.

Makaslı Yük Platformu

10,000-100 kg kaldırma kapasitesine ve istenilen tabla ölçüsüne göre platform yapılır. İstenilen platform ebadına ve kaldırma yüksekliğine göre tek ve çok makaslı sistemler kullanılır. Sessiz hidrolik aksamlar kullanır. Sürtünen yüzeyler makaralı rulman kullanımı sayesinde uzun ömürlüdür. Kuyu içine yerleştirilen platformlar kullanılmadığı zamanlar yer işgal etmez, Maksimum alan kullanımı sağlar. Kullanım alanları; araç asansörleri, depolar, alışveriş merkezleri, fabrikalar kısacası kat ve kot farkı bulunan yerlerde tercih edilir.

The Load Capability will be 100-10 kg, the platform is made according to required table size.

Single and multi-scissor systems are used for the required platform size.

It uses silent hydraulic components it use the roller bearings will be.

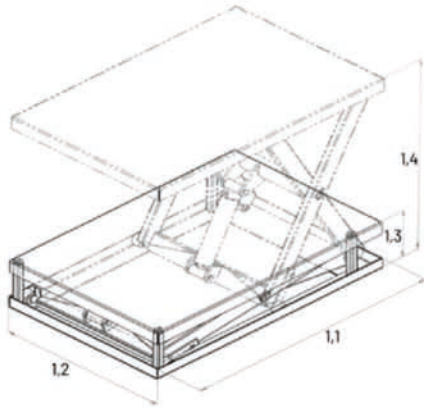
The frictional surfaces are longevity.

Do not need a pit to work.

Usage areas; car lifts, warehouses, shopping malls, factories.

مصعد المقص للتحميل

1. يتم تصنيع المنصة وفقاً لقدرة الرفع من 10000 إلى 100 كجم وحجم الطاولة المطلوب.
2. يتم استخدام أنظمة المقص الفردية والمتعددة ، اعتماداً على حجم المنصة المطلوب وارتفاع الرفع.
3. تستخدم مكونات هيدروليكية صامتة. تدوم أسطح الاحتكاك لفترة طويلة بفضل استخدام المحامل الدوارة.
4. المنصات الموضوعة في البئر لا تشغل مساحة عندما لا تكون قيد الاستخدام ، وتوفر أقصى استفادة من المساحة.
5. مجالات الاستخدام مفضل في مصاعد المركبات ، المستودعات ، مراكز التسوق ، المصانع ، (باختصار ، في الأماكن ذات الفروق الأرضية والارتفاعية).



Tek Taraflı Hidrolik Yük Platformu

مصعد التحميل الهيدروليكي أحادي الطرف

- من الممكن تصنيعها بسعة حمل تبلغ 100 كغ، بأبعاد الطاولة المرغوبة وحتى ارتفاع 15 متراً.
- يمكن عمل الترابزين على المنصة وحولها.
- يمكن أن يتم التحميل والتفريغ من 3 جوانب للمنصة.
- ليست هناك حاجة لارتفاعات الطابق السفلي والعلوي. ليست هناك حاجة لغرفة آلية منفصلة مثل المصاعد وهي اقتصادية أكثر من المصاعد.
- وهي منصات ذات تكاليف تركيب وتشغيل وصيانة منخفضة. تم اتخاذ جميع احتياطات السلامة اللازمة للحمل والعوامل البيئية.

100kg2500-kg taşıma kapasitesinde, istenilen tabla ölçülerinde ve 15mt yüksekliğe kadar yapmak mümkündür. Platform üzerine ve etrafına korkuluk yapılabilir. Platformun 3 tarafından yükleme boşaltma yapılabilir. Derin kuyu dibine ve son kat yüksekliklerine ihtiyaç yoktur. Asansörler gibi ayrı bir makine dairesine gerek yoktur ve asansörlere göre daha ekonomiktir. Kurulum çalıştırma ve bakım maliyeti düşük platformlardır. Yük ve çevre faktörleri için tüm gerekli güvenlik önlemleri alınmıştır.

Kullanım alanları; araç asansörleri, depolar, alışveriş merkezleri, fabrikalar kısacası kat ve kot farkı olan yerlerde tercih edilir.

The Load Capability will be 2500-100 kg , It is possible to make up to 15mt height. Railings can be built on and around the platform, there is no need for pit. Loading and unloading can be performed by the platform 3. There is no need for a separate machine room as elevators and it is more economical than elevators.

All necessary safety precautions have been taken for load.

Usage areas; car lifts, warehouses, shopping centers, factories...



Çift Kolonlu Hidrolik Yük Platformu

Tablası büyük ve kaldırma kapasitesi yüksek yerlerde tercih edilir. 10.000 tona kadar, istenilen tabla ölçülerinde ve 15mt yüksekliğe kadar yapmak mümkündür. Karşılıklı çift ray ve çift piston kullanılır. Derin kuyu dibine ve son katta ek boşluklara ihtiyaç yoktur. Asansörler gibi ayrı bir makine dairesine ihtiyaç yoktur ve asansörlere göre daha ekonomiktir. Kurulum, çalıştırma ve bakım maliyetleri düşüktür. Yük ve çevre faktörleri için tüm gerekli güvenlik önlemleri alınmış. Kullanım alanları; araç asansörleri, depolar, alışveriş merkezleri, fabrikalar kısacası kat ve kot farkı olan yerlerde tercih edilir.

Vertical Hydraulic Platform for cargo, economic and private custom-built lift table.

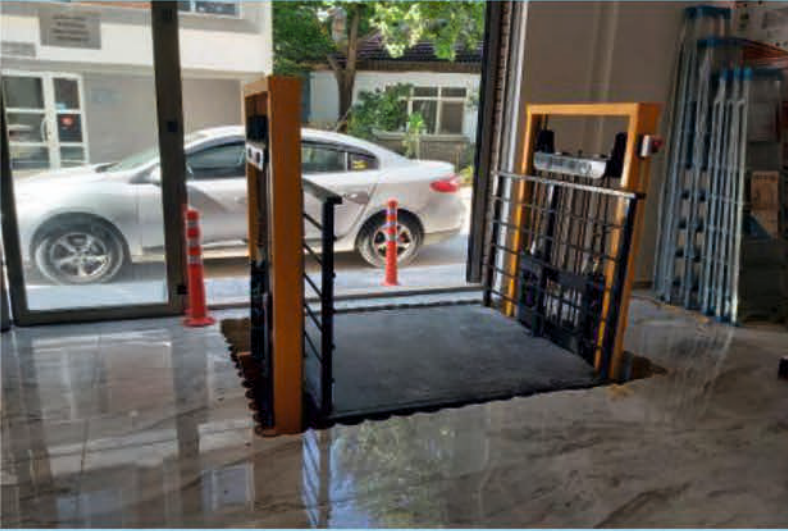
It is possible to make up to 10,000 tons, desired table size and up to 15mt height. The Vertical Hydraulic Platform is used for transfer cargo between different floors.

They will easily find their application in factories, construction buildings even private homes.

Usage areas; car lifts, warehouses, shopping centers, factories...

مصعد التحميل الهيدروليكي ثنائي الأعمدة

1. مفضل في الأماكن ذات الطول الكبيرة وقدره الرفع العالية.
2. من الممكن إنتاج ما يصل إلى 10.000 طن ، بأحجام طاولات مرغوبة وحتى ارتفاع 15 مترًا.
3. يتم استخدام سلك مزدوجة متقابلة ومكابح مزدوجة
4. ليست هناك حاجة لمساحات إضافية في قاع البئر العميق والطابق الأخير.
5. ليست هناك حاجة لغرفة آلية منفصلة مثل المصاعد وهي اقتصادية أكثر من المصاعد
6. تكاليف التركيب والتشغيل والصيانة منخفضة
7. تم اتخاذ كافة الإجراءات الأمنية اللازمة لعوامل الحمولة والعوامل البيئية ، ويفضل الاستخدام في مناطق : مصاعد المركبات ، والمستودعات ، ومراكز التسوق ، والمصانع ، (باختصار ، في الأماكن ذات الفروقات الأرضية والارتفاعية).

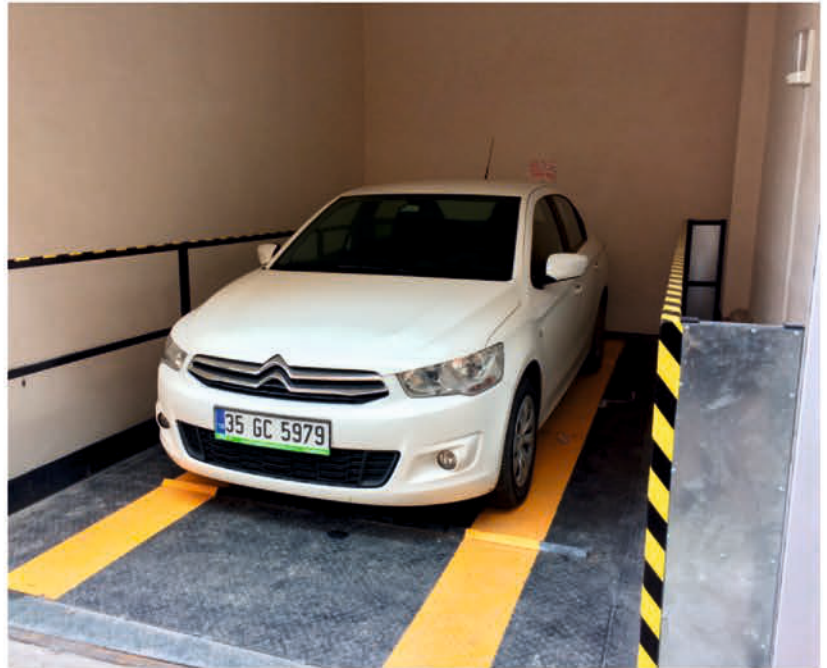
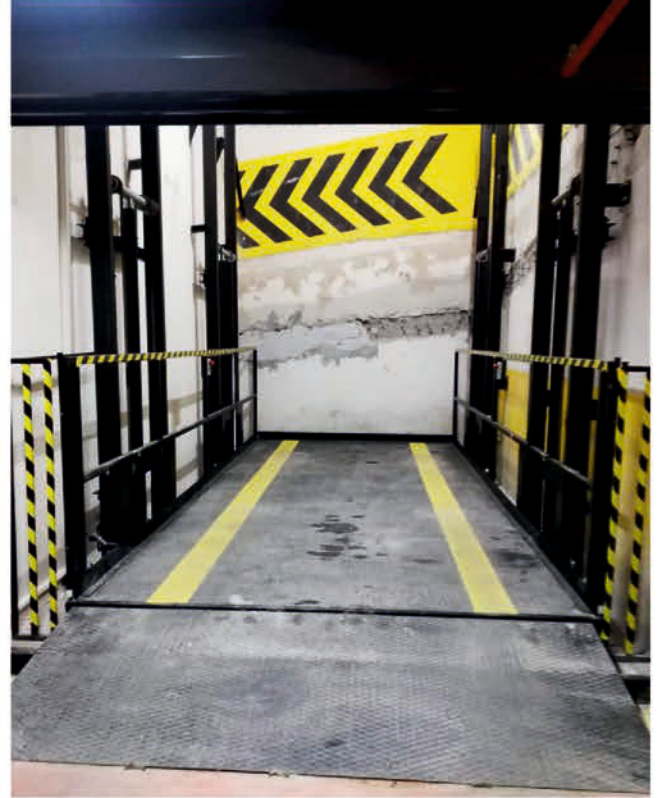


Otopark Sistemleri

Tek aracın park edeceği noktaya 2 araç park etme imkanı sağlar. Küçük otoparklar için otoparkınızı etkin ve verimli kullanmanıza imkan sağlar. Günümüzün getirdiği toprak maliyetlerini yarıya düşürmek için tasarlanmış güvenilir ve garantili ürünlerdir. Ziyaretçiler için alt kat yerler ve kalıcı kullanıcılar için üst kat otopark yerleri kullanılır. Aşınmaya dayanımlı hareketli mafsallar, ve kanıtlanmış hidrolik teknoloji ile düşük bakım ve maliyet getirir.

The first car will rise to up and will replace it the other car.
It allows you to use your car parking efficiently.
It is Designed to minimize the space required for parking.
Downstairs places for visitors and upstairs parking spaces for permanent users
low maintenance and cost.
Wear-resistant mobile joints, and proven hydraulic technology.

- إذا تم إجراء الصيانة بانتظام، فإنها تعمل بشكل سلس وطويل الأمد.
- يوفر الفرصة لإيقاف مركبتين عند النقطة التي ستوقف فيها مركبة واحدة.
- يسمح لك باستخدام موقف السيارات الخاص بك بفعالية وكفاءة في مواقف السيارات الصغيرة.
- هي منتجات موثوقة ومضمونة مصممة لخفض تكاليف أرض اليوم إلى النصف.
- تُستخدم أفي أماكن الطابق السفلي للزوار وفي أماكن وقوف السيارات في الطابق العلوي للمستخدمين الدائمين.
- يوفر صيانة وتكلفة منخفضة بفضل المفاصل المتحركة المقاومة للتآكل والتقنية الهيدروليكية المثبتة.



Araç Asansörü



Süspansiyonlar



2/1 Süspansiyon



1/1 Süspansiyon



Ağırlık Şasesi

Makine Sehpaları



2/1 MRL Sehpa



MR Sehpa



4/1 MRL Sehpa

Hidrolik L Karkas
& Ünite - Piston







PROFESYONEL LİFT ÇÖZÜMLERİ
PROFESSIONAL LIFT SOLUTIONS



 **Fevziçakmak Mah. 10784. Sk. No:1/C Karatay/KONYA**
0 545 588 03 17 - 0 551 954 29 84
 www.victoryelevatorescalator.com info@victoryelevator.com

BAYİİ